

# EL ARBEITSSCHEINWERFER STEHEND

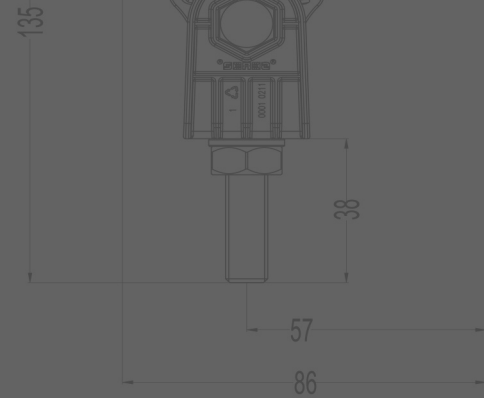


## Produktmerkmale

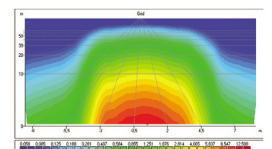
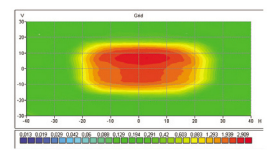
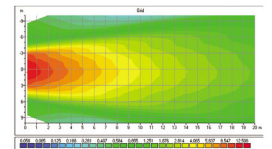
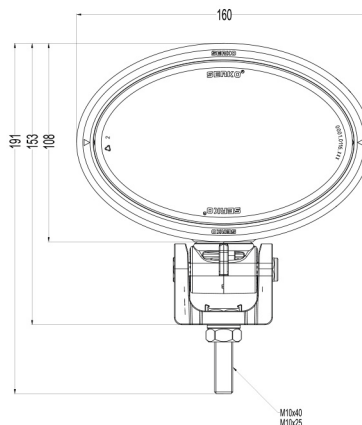
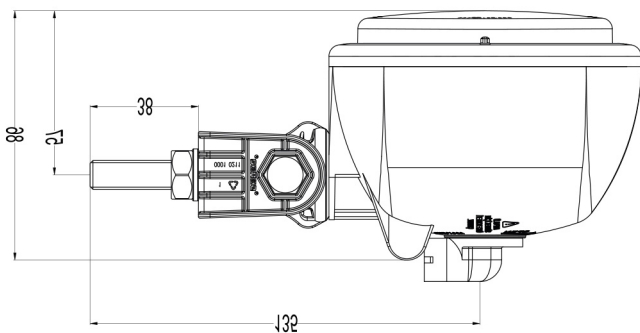
- 2K-Injektionstechnologie
- Ästhetisches und elegantes Design der neuen Generation
- Stoßfestes Design
- Spezielle Glühlampe ohne Kabel
- Schlagfeste thermoplastische Linse
- Wasserdichtes Design
- Einfacher Leuchtmittelwechsel.
- Extrem hohe Einstellmöglichkeiten.
- Hohe Beleuchtungseigenschaften bei optimalem Reflektor- und Objektivdesign
- Energieverbrauch ~ 50w
- % 100 vor der Auslieferung getestet
- 360 ° -Drehung



M10x40  
M10x25



ARTIKEL	BEZEICHNUNG	ART.NR.
	EL ARBEITSSCHEINWERFER MIT GESTREIFTER LINSE STEHEND	0001.3707.XXX
	EL ARBEITSSCHEINWERFER MIT KLARER LINSE STEHEND	0001.3707.XXX
	EL ARBEITSSCHEINWERFER MIT GESTREIFTER LINSE STEHEND SS	0001.3707.XXX
	EL ARBEITSSCHEINWERFER MIT KLARER LINSE STEHEND SS	0001.3707.XXX



### GLÜHBIRNE

12V 50W

0001.2063.000